

LED HIGH BAY POWERSWITCH 90/120/150W

1-10V+12VDC | 170LM/W | CRI>80



SAMSUNG
LEDS

De led high bay powerswitch heeft een speciaal ontworpen behuizing (IP65) waarbij de luchtstroom door het midden en de buitenranden wordt aangevoerd. De luchtcirculatie zorgt voor een optimale koeling van de Samsung leds en driver. Hierdoor kunnen de leds (CRI>80) worden aangestuurd tot een efficiëntie van maar liefst 170Lm/W bij 4000K en wordt een lumen behoud van L90 >52.000 branduren gerealiseerd.

De flash-free 1-10V (10-100%) dimbare LiFud led driver is met een wattage switch in te stellen op 90, 120 of 150w. Tevens kan een specifieke wattage (bijv. 105W) worden ingesteld met de dimknop in de driver. Het armatuur kan eenvoudig worden opgehangen middels de haak aan de bovenkant van de behuizing en wordt geleverd incl. 1 meter snoer zonder stekker. Er zijn verschillende opties leverbaar als sensortechniek, lenzen, reflectoren, noodunits en montagebeugels. Deze worden los geleverd. De geavanceerde microwave sensor kan eenvoudig in de led high bay worden geschroefd en communiceert met de led driver via het 1-10V dim aansturingssysteem. De microwave sensor is beschikbaar in twee types; te bedienen via een afstandsbediening of via Bluetooth (Sigmesh). Zie de volgende pagina's voor de mogelijkheden van de sensor.



| Specificaties | | | |
|------------------|------------------------------|---------------|---------------------|
| Levensduur | >50.000 branduren | CRI / Ra | >80 |
| Aansluiting | 1 meter snoer zonder stekker | Powerfactor | >0,95 |
| Voltage | 230V AC | LED Chip | Samsung Led LM283B+ |
| Lumen behoud L90 | L90 >52.000 uur *25 | Stralingshoek | Standaard 90° |
| Lumen behoud L70 | L70 >72.000 uur *85 | Macadam Steps | 3 |
| Garantie | 5 jaar | UGR-waarde | <25 |

| Productinformatie | | | | |
|-------------------|-------------|--------|---------------------|------------|
| Artikelnummer | Wattage | Kelvin | Lumen | Afmeting |
| FL51075 | 90/120/150W | 3000K | 14040/18720/23400Lm | Ø298x114mm |
| FL51076 | 90/120/150W | 4000K | 15300/20400/25500Lm | Ø298x114mm |
| FL51077 | 90/120/150W | 5000K | 15300/20400/25500Lm | Ø298x114mm |
| FL51078 | 90/120/150W | 6000K | 15300/20400/25500Lm | Ø298x114mm |

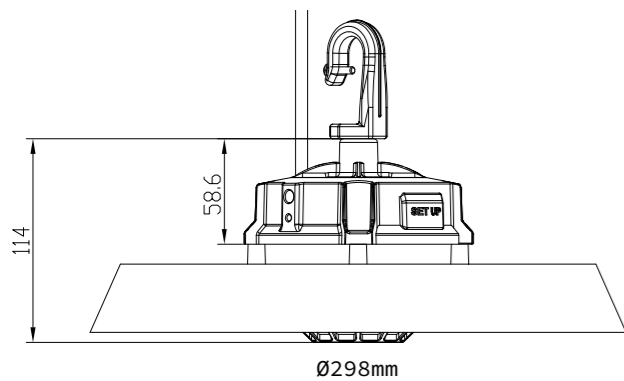


Wattage switch

Sensortechniek (optioneel)



De sensor wordt eenvoudig in de led highbay bevestigd



| Artikelnummer | Omschrijving | ACCESSOIRES |
|---------------|--|-------------|
| FL51092 | 60° pmma lens | |
| FL51093 | 120° pmma lens | |
| FL51094 | PC prisma reflector 90° Ø413x232,1mm | |
| FL51095 | PC afscherming voor prisma reflector (FL51094) - incl. montage ring | |
| FL51096 | Aluminium reflector 70°, buitenkant zwart gecoat Ø428x250mm | |
| FL51097 | Montagebeugel voor plafond/wandmontage - kantelbaar | |
| FL51098 | Noodunit 20W met 3 uren Lithium 29,6V 2600mAh accu | |
| FL51085 | Microwave sensor - bedienen / inregelen met Haisen afstandsbediening | |
| FL51086 | Microwave sensor met Bluetooth Sigmesh - bedienen / inregelen met Haisen app | |
| FL51091 | Afstandsbediening voor inregelen microwave sensor FL81085 | |

5 JAAR
GARANTIE

STANDAARD
1-10V DIMBAAR

WATTAGE
SWITCH

ACCESSOIRES

