

# CCT TRIAC-DIM LED TRACKLIGHT 3-PHASE

## HANDLEIDING - NL

### Specificaties

Voltage: 220 - 240 V AC

Dimbaar: TRIAC

IP waarde: IP20

Levensduur: >30.000 uur



### Veiligheidsinstructies

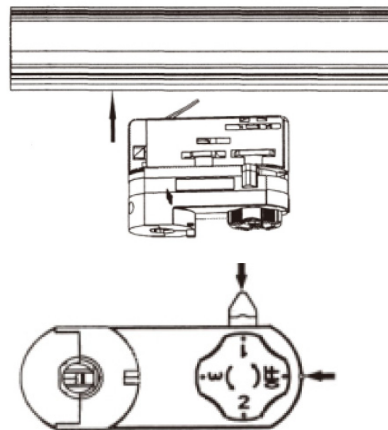
- Dit product dient te worden geïnstalleerd en onderhouden door een erkend installateur.
- Houd dit product buiten bereik van kinderen en onbevoegden.
- De netspanning mag niet hoger zijn dan de spanning zoals aangegeven in deze handleiding.
- Gevaar van elektrische schokken en elektrocutiegevaar bij het openen van dit product. Raak geen kabels aan die onder spanning staan om dodelijke elektrische schokken te vermijden. Open de behuizing niet zelf maar laat dit en het onderhoud van het armatuur uitvoeren door een erkend installateur.
- Dit product heeft geen ingebouwde functie waardoor het kan worden losgekoppeld van het spanningsnet. Isoleer dit product elektrisch voor installatie en onderhoud. Zorg ervoor dat het snoer niet is gekneld of geplooid en bescherm het tegen beschadigingen. Waarschuwing! Zodra de voedingskabel is beschadigd dan dient deze door een erkend installateur te worden vervangen om gevaar te voorkomen.
- Let op! Dit product straalt mogelijk gevaarlijke optische straling. Kijk nooit rechtstreeks in de lichtbron, dit kan leiden tot oogletsel.
- Let op! Dit product wordt warm tijdens het gebruik.
- Gebruik dit product enkel binnenshuis. Bescherm het product tegen regen, vochtigheid en overige opspattende vloeistoffen. Plaats geen objecten gevuld met vloeistof op of naast het product.
- Gebruik dit product niet indien de behuizing / beschermingsplaat / cover gebarsten of gebroken is. Indien dit wel het geval is, ontkoppel het product dan onmiddellijk. De beschermplaat / cover is niet vervangbaar.
- Alle elektrotechnische installaties dienen uitgevoerd te worden volgens de IEE bedravingsrichtlijnen.

### Algemeen gebruik

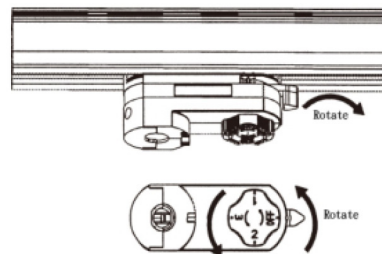
- Bescherm het product tegen extreme temperaturen.
- Bescherm het product tegen schokken en vermijd brute kracht.
- Bestudeer eerst de functies van het product voordat u het gaat gebruiken.
- Om veiligheidsredenen mag u geen wijzigingen aanbrengen aan het product.
- Schade door wijzigingen die de gebruiker heeft aangebracht aan het product is uitgesloten voor garantie.
- Gebruik het product enkel waarvoor het gemaakt is. Andere toepassingen kunnen leiden tot kortsluitingen, brandwonden, elektrische schokken, enz.
- De garantie vervalt automatisch bij ongeoorloofd gebruik.
- De garantie geldt niet voor schade door het negeren van bepaalde richtlijnen in deze handleiding. Uw dealer zal de verantwoordelijkheid afwijzen voor defecten of problemen die hier rechtstreeks verband mee houden.
- Bewaar deze handleiding voor verdere raadpleging.

### Installatie

- Schakel alle elektronica uit voordat u begint met installeren.



- Plaats de adapter in de spanningsrail. Zorg dat de knop aan de zijkant van de adapter in dezelfde positie staat als bovenstaande afbeelding.



- Draai de knop aan de zijkant van de adapter een kwartslag zodat de spot vastklemt in de rail.
- Kies de gewenste fase middels de draaiknop op de adapter.
- Draai de railspot in de gewenste positie.

# CCT TRIAC-DIM LED TRACKLIGHT 3-PHASE

## MANUAL - EN

### Technical specifications

Voltage: 220 - 240 V AC

Dimmable: TRIAC

IP rating: IP20

Lifetime: >30.000 uur



### Safety instructions

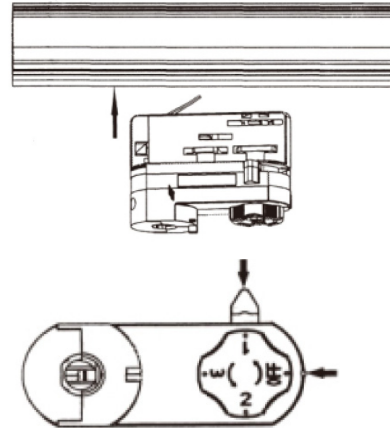
- This product should be installed and maintained by a certified installer.
- Keep this device away from children and unauthorized users.
- Risk of electroshock when opening the cover. Touching live wires can cause life-threatening electroshocks. Do not disassemble or open the housing yourself. Let the fixture be repaired by an installer.
- This luminaire does not have a built-in device to disconnect it from the electric mains. Make sure to electrically isolate the luminaire before installation or maintenance activities are performed. Do not crimp the power cord and protect it against damage. Warning! If the power cord is damaged, it must be replaced.
- Caution: possibly hazardous optical radiation emitted from this product.
- Do not look at operating lamp. Eye injury may result.
- Caution: device heats up during use.
- Do not use the luminaire with a cracked or broken protective shield.
- Disconnect immediately from the mains. The protective shield is not replaceable.
- All electrical installations must be carried out according to IEE wiring regulations.

### General usage

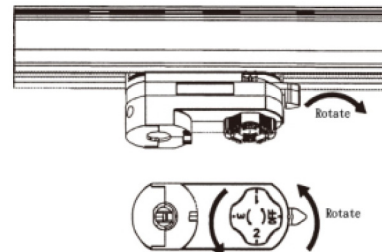
- Keep this device away from extreme temperatures.
- Protect the product for shocks and brute force.
- All modifications of the device are forbidden for safety reasons.
- Damage caused by user modifications to the device is not covered by the warranty.
- Using the device in an unauthorised way will void the warranty.
- Damage caused by disregard of certain guidelines in this manual is not covered by the warranty and the dealer will not accept responsibility for any ensuing defects or problems.
- Use the original packaging if the device is to be transported.
- Keep this manual for future reference.

### Installation

- Turn the power off, before starting the installation or wiring.



- Place the adapter in the voltage rail. Make sure the button on the side of the adapter is in the same position as the image above.



- Turn the knob on the side of the adapter a quarter so that the spotlight clamps in the rail.
- Select the desired phase using the rotary knob on the adapter.
- Rotate the track spot to the desired position.