

4W UNIVERSAL EMERGENCY UNIT HANDLEIDING - NL

Specificaties

Wattage uit: 4 watt	Autonomie: 3 uur
Voltage in: 220 - 240 V AC	Testknop: Ja
Voltage uit: 9 - 48 V AC	Indiecatieled: Ja

Eerste laadcyclus: 24 uur



Veiligheidsinstructies

- Dit product dient te worden geïnstalleerd en onderhouden door een erkend installateur.
- Houd dit product buiten bereik van kinderen en onbevoegden.
- De netspanning mag niet hoger zijn dan de spanning zoals aangegeven in deze handleiding.
- Gevaar van elektrische schokken en elektrocutiegevaar bij het openen van dit product. Raak geen kabels aan die onder spanning staan om dodelijke elektrische schokken te vermijden. Open de behuizing niet zelf maar laat dit en het onderhoud van het armatuur uitvoeren door een erkend installateur.
- Dit product heeft geen ingebouwde functie waardoor het kan worden losgekoppeld van het spanningsnet. Isoleer dit product elektrisch voor installatie en onderhoud. Zorg ervoor dat het snoer niet is gekneld of geplooid en bescherm het tegen beschadigingen. Waarschuwing! Zodra de voedingskabel is beschadigd dan dient deze door een erkend installateur te worden vervangen om gevaar te voorkomen.
- Let op! Dit product straalt mogelijk gevaarlijke optische straling. Kijk nooit rechtstreeks in de lichtbron, dit kan leiden tot oogletsel.
- Let op! Dit product wordt warm tijdens het gebruik.
- Gebruik dit product enkel binnenshuis. Bescherm het product tegen regen, vochtigheid en overige opspattende vloeistoffen. Plaats geen objecten gevuld met vloeistof op of naast het product.
- Gebruik dit product niet indien de behuizing / beschermingsplaat / cover gebarsten of gebroken is. Indien dit wel het geval is, ontkoppel het product dan onmiddellijk. De beschermplaat / cover is niet vervangbaar.
- Alle elektrotechnische installaties dienen uitgevoerd te worden volgens de IEE bedradingsrichtlijnen.

Testen

Het wordt aangeraden om dit product periodiek te testen en inspecteren. Hiervoor dient de batterij minimaal 24 uur ononderbroken geladen te zijn. Door het indrukken van de testknop gaat de noodverlichting branden. Voor een brandduurtest dient u de netspanning van de netspanning af te schakelen. De indicatieled geeft aan dat het product is voorzien van netspanning en dat er spanning staat op de batterij.

Batterij

Indien de branduur niet langer voldoet aan de wettelijke autonomie tijd dient de batterij te worden vervangen. Zie de specificaties op de batterij / productlabel voor de juiste voltage en milliampère.

Afvoeren van het product (WEEE)

Dit symbool op het product of productverpakking geeft aan dat als het product na zijn levenscyclus wordt weggegooid, dit schade aan het milieu kan aanbrengen. Gooi dit product niet bij het normale huishoudelijke afval, maar voer dit af bij een bedrijf dat is gespecialiseerd in het recyclen van producten. Respecteer uw plaatselijke milieuwetgeving.



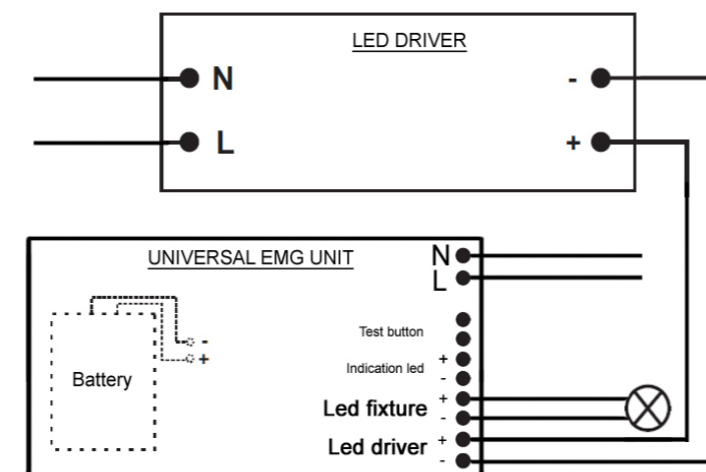
Installatie

- Schakel alle elektriciteit uit voor u begint met installeren.
- Sluit de noodunit aan volgens onderstaand aansluitschema conform de IEE bedradingsrichtlijnen.
- Monteer de indicatie led en testknop op de gewenste plek.
- Open de noodunit door een platte schroevendraaier in de inkepingen aan de zijkant te steken.
- Sluit de connector van de batterij aan op de elektronica van de noodunit.
- Sluit de noodunit door de behuizing dicht te klikken.

Algemeen gebruik

- Bescherm het product tegen extreme temperaturen.
- Bescherm het product tegen schokken en vermijd brute kracht.
- Bestudeer eerst de functies van het product voordat u het gaat gebruiken.
- Om veiligheidsredenen mag u geen wijzigingen aanbrengen aan het product.
- Schade door wijzigingen die de gebruiker heeft aangebracht aan het product is uitgesloten voor garantie.
- Gebruik het product enkel waarvoor het gemaakt is. Andere toepassingen kunnen leiden tot kortsluitingen, brandwonden, elektrische schokken, enz.
- De garantie vervalt automatisch bij ongeoorloofd gebruik.
- De garantie geldt niet voor schade door het negeren van bepaalde richtlijnen in deze handleiding. Uw dealer zal de verantwoordelijkheid afwijzen voor defecten of problemen die hier rechtstreeks verband mee houden.
- Bewaar deze handleiding voor verdere raadpleging.

Aansluitschema



4W UNIVERSAL EMERGENCY UNIT MANUAL - EN

Technical specifications

Power output: 4 watt	Autonomy: 3 hours
Voltage input: 220 - 240 V AC	Test button: Yes
Voltage output: 9 - 48 V AC	Indication led: Yes

First time charging: 24 hours



Safety instructions

- This product should be installed and maintained by a certified installer.
- Keep this device away from children and unauthorized users.
- Risk of electroshock when opening the cover. Touching live wires can cause life-threatening electroshocks. Do not disassemble or open the housing yourself. Let the fixture be repaired by an installer.
- This luminaire does not have a built-in device to disconnect it from the electric mains. Make sure to electrically isolate the luminaire before installation or maintenance activities are performed. Do not crimp the power cord and protect it against damage. Warning! If the power cord is damaged, it must be replaced.
- Caution: possibly hazardous optical radiation emitted from this product.
- Do not look at operating lamp. Eye injury may result.
- Caution: device heats up during use.
- Do not use the luminaire with a cracked or broken protective shield.
- Disconnect immediately from the mains. The protective shield is not replaceable.
- All electrical installations must be carried out according to IEE wiring regulations.

Testing

It is recommended to test the luminaire periodically. To test the product, the batteries must be charged for 24 hours. By pressing the test button, the product will operate in emergency mode. For a duration test, the emergency power supply should be switched off. The led is showing that the product is having power and that there is also power on the battery.

Battery

If the battery doesn't meet the requirements of the legal autonomy time, the battery must be replaced. Please check the battery / product label / product label for the correct voltage and milliampere.

Disposal of the product (WEEE)

This symbol on the device or the package indicates that disposal of the device after its lifecycle could harm the environment. Do not dispose of the unit (or batteries) as unsorted municipal waste; it should be taken to a specialized company for recycling. Respect the local environmental rules.



Installation

- Turn the power off, before starting the installation or wiring.
- See below wiring diagram to wire up the emergency unit.
- Wire up the luminaire in accordance to IEE wiring regulations.
- Mount the indication led and test button at the desired place.
- Open the case of the emergency unit by placing a flat screw driver to the notches at the 2 places on the side of the case.
- Plug the connector of the battery into the emergency unit.
- Close the fixture after connecting the battery.

General usage

- Keep this device away from extreme temperatures.
- Protect the product for shocks and brute force.
- All modifications of the device are forbidden for safety reasons.
- Damage caused by user modifications to the device is not covered by the warranty.
- Using the device in an unauthorised way will void the warranty.
- Damage caused by disregard of certain guidelines in this manual is not covered by the warranty and the dealer will not accept responsibility for any ensuing defects or problems.
- Use the original packaging if the device is to be transported.
- Keep this manual for future reference.

Wiring diagram

